

# Officina Meccanica BETA

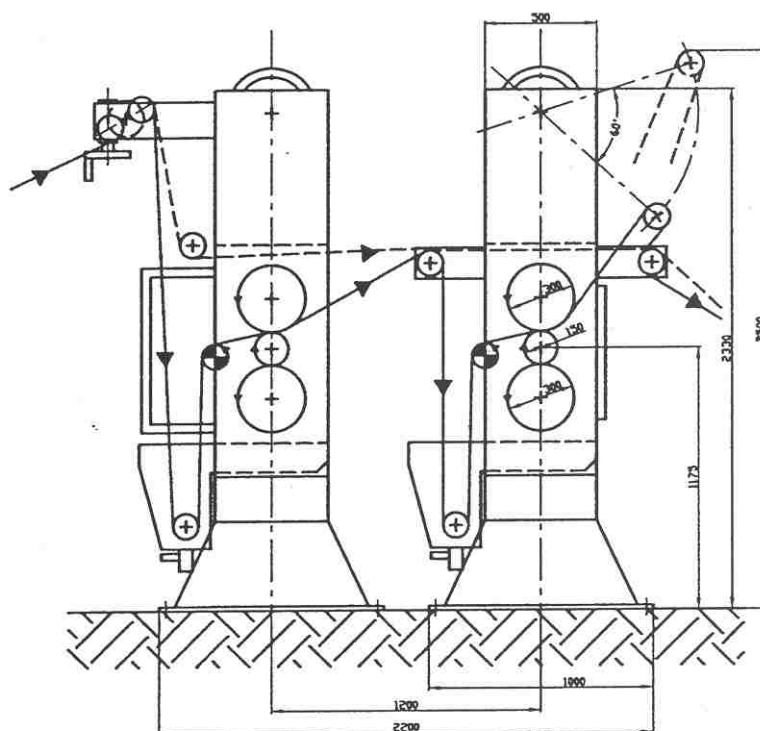
Legnano - ITALY

Via Edison 1/3 - C.P. 64 - Tel. 0331 595 300 - Fax 0331 547 491

**NUOVO MODELLO**

## **FOULARD 3 + 3 Scomponibile**

*ad equipressione per spremitura e appretto*



### Caratteristiche:

- Ampia versatilità: il Foulard 3+3 è disponibile nelle versioni adatte ad ogni tipo di tessuto.
- Facile scomponibilità in due foulard singoli per adattarsi ad ogni esigenza futura di produzione (a tale scopo la macchina è dotata di due azionamenti indipendenti).
- Ingombro minimo: interasse tra i due gruppi di cilindri pari a 1200mm (o superiore).
- Flessibilità di impiego: possibilità di lavorare con un solo passaggio di spremitura (sia il primo che il secondo) oppure con entrambi.
- Elevato rendimento di spremitura: pressione lineare max pari a 100kg/cm e cilindro centrale di diametro ridotto per ottenere le massime pressioni specifiche ed una larghezza minima della zona di contatto dei cilindri.
- Assoluta uniformità di spremitura per tutte le pressioni di lavoro: cilindri BETA brevettati con flessione nulla su tutta la tavola di lavoro e con rettifica parallela della gomma.
- Grande accessibilità per operazioni di manutenzione, di smontaggio, di pulizia e per l'incorsatura del tessuto.
- Visibilità eccellente: possibilità di controllo del tessuto lungo tutto il suo percorso.
- Economicità di esercizio: i cilindri superiore ed inferiore sono identici tra loro ed intercambiabili l'uno con l'altro; ciò fornisce una grande flessibilità nell'affrontare eventuali emergenze e consente di ridurre il numero delle rettifiche periodiche delle gomme ottimizzandone la resa.
- Sincronizzazione intermedia con celle di carico o ballerino; uscita con ballerino.